

Fregadero S4001



fregaderos

Código: 3367 050



CARACTERÍSTICAS

-
- CUBETA DE RADIO ESTRECHO** Cubetas de formas cuadradas con un diseño moderno y una mayor capacidad. Para una estética minimalista conjugada con la máxima comodidad.
-
- CUBETA PROFUNDA** Fregaderos que alcanzan una profundidad importante, más de 20 cm, gracias a la tecnología de producción avanzada, que ofrecen gran capacidad y practicidad en todas las operaciones de lavado.
-
- DESAGÜE CON MANDO A DISTANCIA** En dotación el desagüe automático con mando a distancia giratorio, un cómodo accesorio que evita mojarse las manos para vaciar los fregaderos del agua.
-
- DESAGÜE SPACE** Gracias al tapón en acero inoxidable da al desagüe un aspecto minimalista. Space también tiene un espacio limitado y permite un óptimo utilizzo del compartimiento inferior del fregadero.
-
- DOBLE ORIFICIO MONOMANDO** El amplio banco de la grifería ya está provisto de serie de 2 orificios para el grifo. En el segundo orificio es posible instalar el mando a distancia del desagüe automático o, en alternativa, un dispensador práctico para el jabón.
-
- FREGADEROS DE ESPESOR** Acero 1 mm de espesor. Un espesor importante que garantiza máxima robustez para los fregaderos que no conocen las señales del envejecimiento.
-
- REBOSADERO PERIMETRAL** El rebosadero es una seguridad siempre presente en los fregaderos Foster que impide el desbordamiento del agua de la cubeta en caso de olvido. La solución del desagüe perimetral mejora la estética gracias a la forma cuadrada y esencial.
-

SISTEMA DE AHORRO ESPACIO

Desagüe y sifón están diseñados para dejar el mayor espacio posible en la zona inferior del fregadero, hoy cada vez más útil con los sistemas de reciclaje.

DETALLES

Borde Instalación Enrasado | FTS

Material Acero inoxidable AISI 304

Texture Cepillado en la línea

Acabado Foster cepillado

Base 90 cm

Dimensiones 860 x 520 mm

Medida de la cubeta 800 x 400 mm

Anchura 86 cm

Hueco de encastre Ver hoja de datos técnicos

Número de cubetas 1 cubeta

Escurreidor No

Dotaciones estándar Soportes de fijación, junta, desagüe, rebosadero y sifón, Caja de embalaje

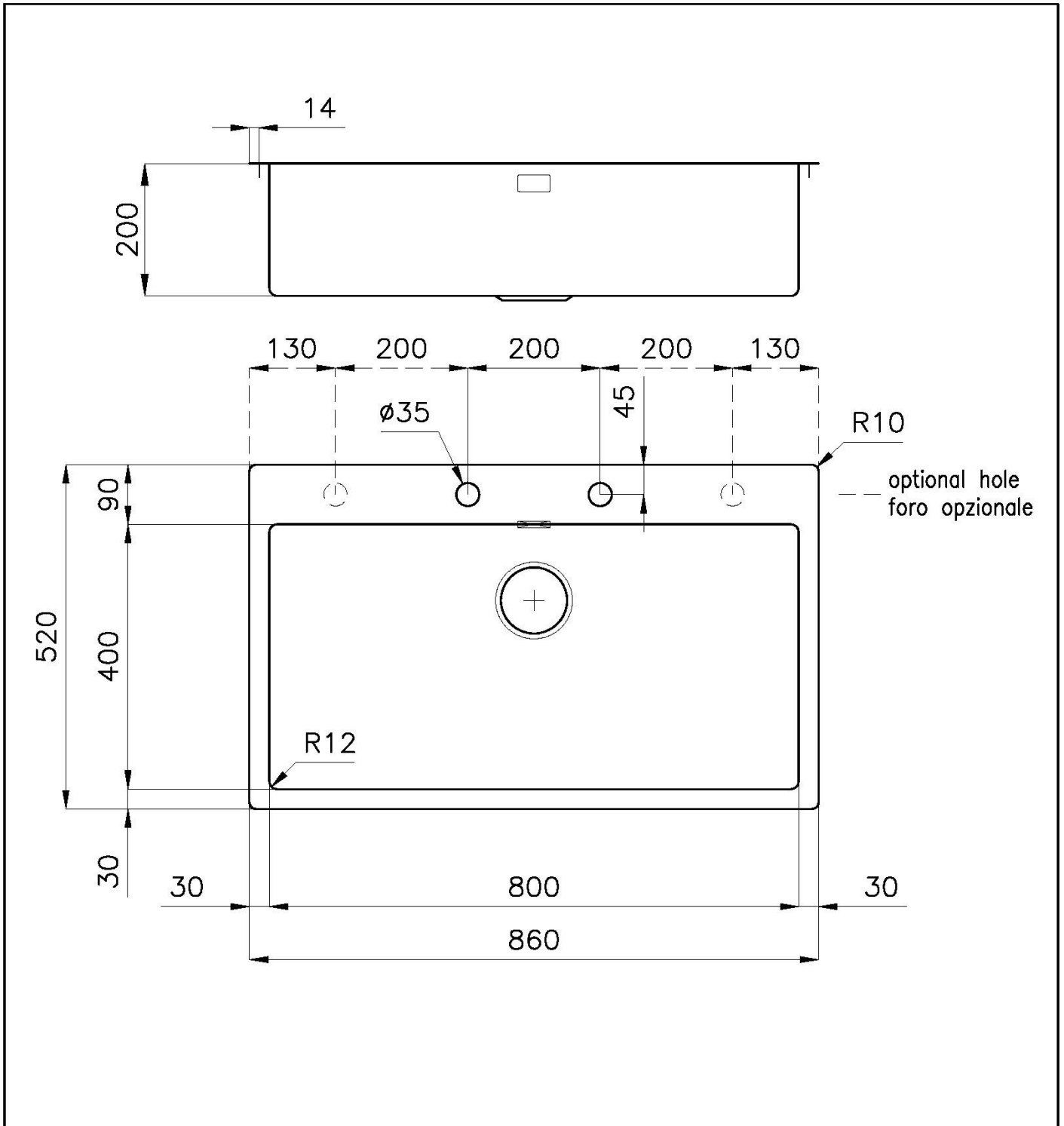
Orificios Monomando

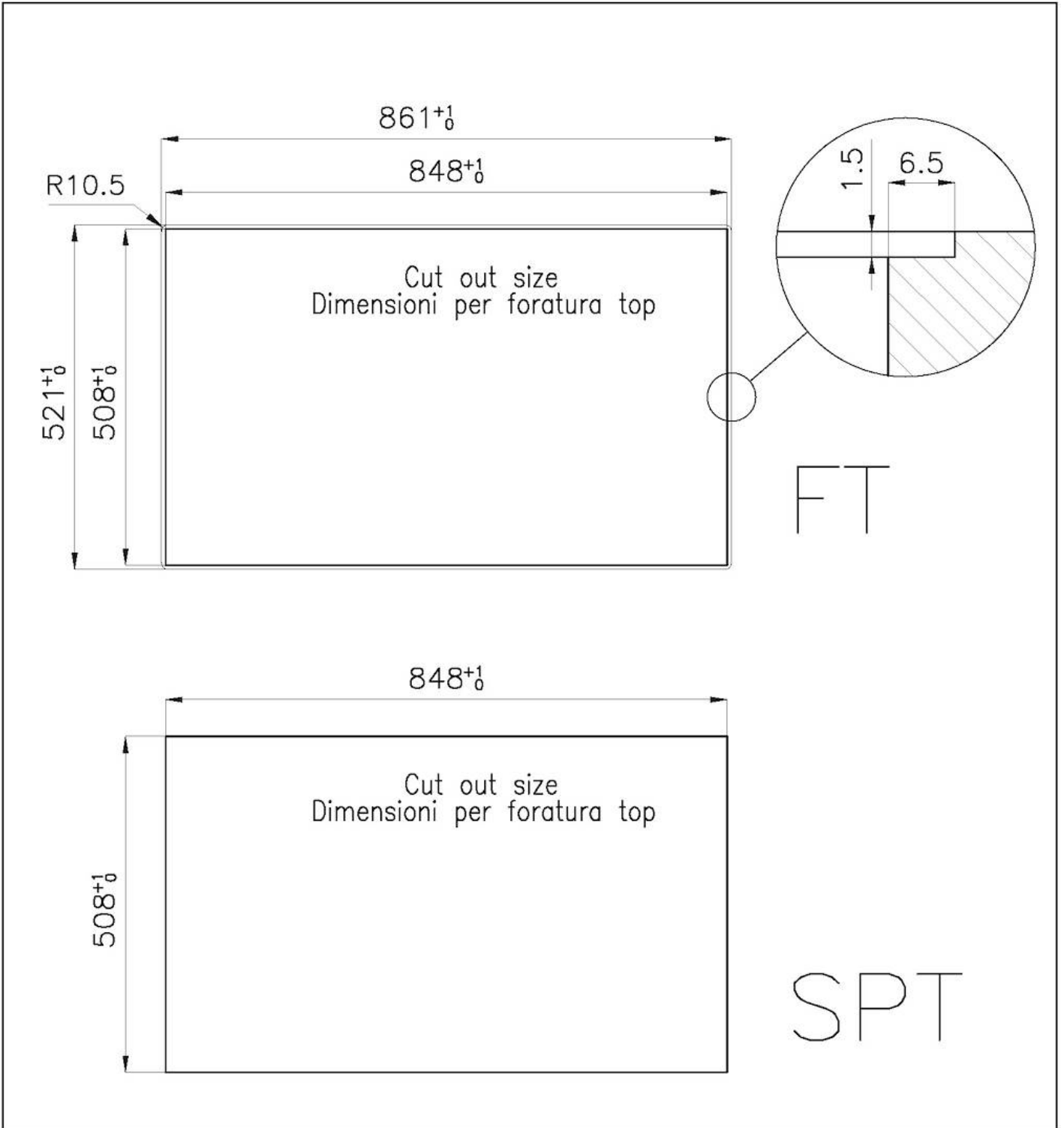
2 orificios de serie - 3º y 4º orificio bajo petición

Desagüe

Desagüe con mando automático SPACE - PA

DIBUJOS TÉCNICOS





GALERÍA

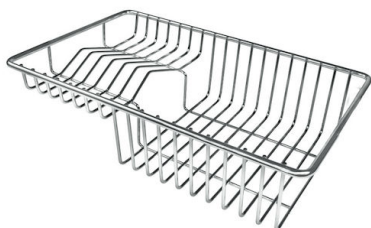


EL PAQUETE INCLUYE



Desagüe automático Space - PA
8407 108

ACCESORIOS OPCIONALES



Cesta portaplatos inox
8100 303

* sólo en combinación con el accesorio
8644 101



Tabla de corte Twin in HDPE
8644 101



Bandeja perforada inox
8151 000

* sólo en combinación con el accesorio
8644 101



**Bandeja perforada inox PVD
Copper**
8151 008



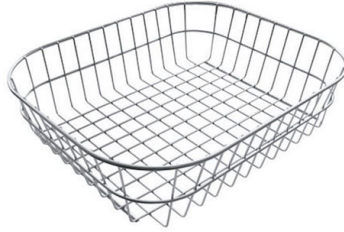
Bandeja perforada inox PVD Gold
8151 009



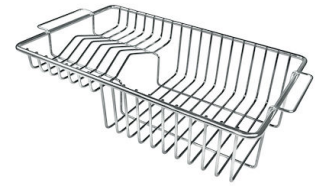
**Bandeja perforada inox PVD Gun
Metal**
8151 006



Cesta blanca de acero inoxidable
8612 000



Cesta blanca de acero inoxidable
8611 000



Cesta portaplatos inox
8100 201



Copy
8100 617



Cubeta blanca
8153 100



**Kit rallador con soporte para anillo
y bandeja de recogida de alimentos**
8159 101
* sólo en combinación con el accesorio
8644 101



Tabla de corte de cristal
8631 300



Tabla de corte de HPDE
8657 001



**Tabla de corte Twin de madera
Iroko con escurre pasta en acero
inoxidable**
8644 044

MARIDAJE RECOMENDADO



Monomando Play

8487 000